

Malé zásobníkové ohříváče vody

Malé beztlakové a tlakové zásobníkové ohříváče vody
Armatury pro beztlakové malé zásobníky

STIEBEL ELTRON

 **Tatramat**



Vlastnosti ohříváčů:

- možnost montáže pod i nad umyvadlo
- nízká tepelná ztráta
- tepelná pojistka s možností resetu
- moderní design

IPRE

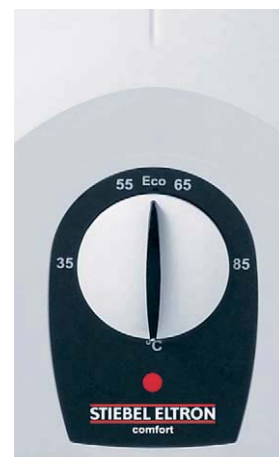
Zásobníkové ohřivače vody jsou vhodné k zásobování jednoho odběrného místa v koupelně nebo kuchyni. Vyznačují se malými tepelnými ztrátami díky kvalitní tepelné izolaci vyrobené z materiálu, který neobsahuje fluorované uhlovodíky.

Jaké malé zásobníkové ohřivače vody si vybrat

1. Beztlakové zásobníkové ohřivače 5–15 litrů:
 - a) Stiebel Eltron SN, b) Stiebel Eltron SNU, c) Tatramat EO 5 P a N
2. Tlakové zásobníkové ohřivače 5–15 litrů:
 - a) Stiebel Eltron SH, b) Stiebel Eltron SHU, c) Tatramat EO P a N

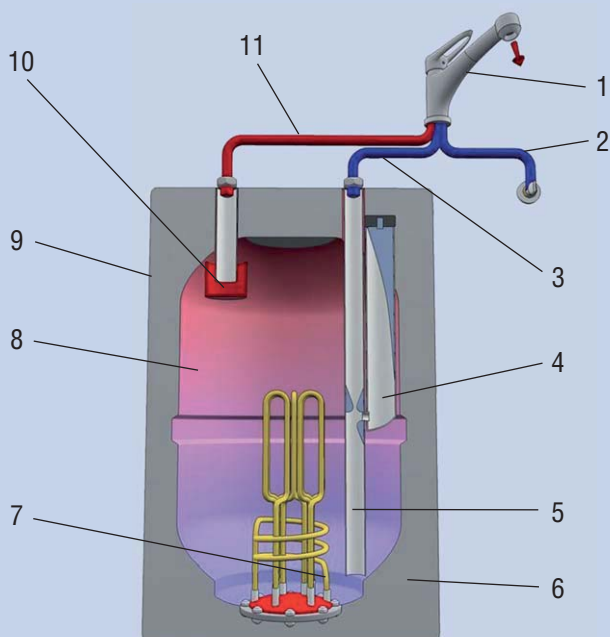
Výhody malých zásobníkových ohřivačů vody

- vysoce účinná tepelná izolace
- nenáročnost na prostor pro umístění
- spolehlivá technika
- napájení ze sítě (230 V)
- velmi snadná montáž
- hospodárnost provozu



Detail ovládacího panelu ohřivače

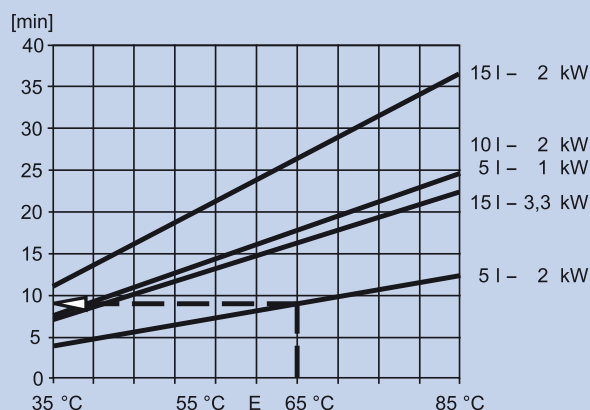
Princip funkce malého beztlakového zásobníkového ohřivače vody



- 1 beztlaková baterie
- 2 přívod studené vody z vodovodního řadu
- 3 studená voda vytlačující teplou vodu v zásobníku
- 4 přídavná nádržka zamezující odkapávání z baterie při ohřevu vody
- 5 Venturiho trubice
- 6 izolace
- 7 topná spirála
- 8 plastová nádoba
- 9 vrchní obal zásobníku
- 10 speciální sifon zachycující vzduch a zastavující tepelnou cirkulaci k baterii
- 11 teplá voda

Doba ohřevu v závislosti na objemu, výkonu a teplotě

Při nízké teplotě teplé vody jsou tepelné ztráty a tvorba vodního kamene nízké. Je tedy výhodné volit energeticky úsporný provoz od cca 38 °C do cca 65 °C (nastavením voliče teploty na hodnotu ECO dosáhneme energeticky nejúspornějšího provozu).



Beztlakové zásobníkové ohřivače vody Stiebel Eltron 5 až 15 l (SN, SNU)

- pouze pro jedno odběrné místo
- instalace přístroje v místě odběru vybaveném speciální beztlakovou baterií
- možnost montáže pod (typ SNU) nebo nad odběrné místo (typ SN)
- u verzí SNU 5 SL(i) možno dodat výhodné balení s baterií MAE-K (WST-W)
- plynulé nastavení teploty od 35 °C do 85 °C
- vnitřní nádrž z polypropylenu
- automatická ochrana proti zamrznutí (pokud je přístroj pod el. napětím)
- konstrukce přizpůsobena pro snadnou údržbu a montáž
- elektrické krytí IP 24D



Typ	Rozměry (v/š/h) (mm)	Jmenovitý objem (litr)	Příkon (kW)	Množství smíšené vody 40 °C (litr)*	Tepelná ztráta (kWh / 24 h)**	Třída energetické účinnosti	Hmotnost (kg)	Průtokové množství*** (l/min.)
SN 5 SLi	421/263/230	5	2	10	0,2	A	3,2	5
SNU 5 SL	421/263/230	5	1	10	0,2	A	3,2	5
SNU 5 SLi	421/263/230	5	2	10	0,2	A	3,2	5
SN 10 SLi	503/295/275	10	2	19	0,31	A	5,1	10
SNU 10 SLi	503/295/275	10	2	19	0,32	A	5,1	10
SN 15 SLi	601/316/295	15	2	28	0,37	A	6,7	12
SN 15 SL	601/316/295	15	3,3	28	0,37	A	6,7	12

Tlakové zásobníkové ohřivače vody Stiebel Eltron 5 až 15 l (SH, SHU)

- možnost připojení více odběrných míst vybavených běžnými tlakovými armaturami
- nutnost zapojení bezpečnostní armatury na přívod studené vody
- možnost montáže pod (typ SHU) nebo nad odběrné místo (typ SH)
- vynikající tepelná izolace z tvrdé polystyrolové pěny bez fluorovaných uhlovodíků, která je tvarována podle tvaru zásobníku (skořepinová konstrukce)
- plynulé nastavení teploty od 35 °C do 85 °C
- elektrické krytí IP 24D



Typ	Rozměry (v/š/h) (mm)	Jmenovitý objem (litr)	Příkon (kW)	Množství smíšené vody 40 °C (litr)*	Tepelná ztráta (kWh / 24 h)**	Třída energetické účinnosti	Hmotnost (kg)	Průtokové množství*** (l/min.)
SHU 5 SLi	421/263/230	5	2	10	0,31	A	5,2	5
SH 10 SLi	503/295/275	10	2	19	0,35	A	7,6	10
SHU 10 SLi	503/295/275	10	2	19	0,36	A	7,6	10
SH 15 SLi	600/316/295	15	2	28	0,41	A	10,8	12
SH 15 SL	600/316/295	15	3,3	28	0,41	A	10,8	12

Armatury pro beztlakové malé zásobníky

Montáž zásobníku pod odběrné místo

Při volbě armatury nutno vybrat provedení armatury pro dřez nebo pro umyvadlo (liší se délkou výtokové trubičky).

1. Temperační baterie – WST pro umyvadlo, WUT pro dřez
2. Pákové směšovací baterie – MEW a MEWC pro umyvadlo, MES pro dřez



WST



WUT



MEW



MEWC



MES

Montáž zásobníku nad odběrné místo

1. Dvoukohoutkové nástěnné baterie- WKM pro dřez a WDM pro sprchu
2. Pákové směšovací baterie – MEK pro kuchyň a MED pro sprchu



WKM



WDM



MEK



MED

Beztlakové zásobníkové ohřivače vody TATRAMAT (EO 5 P a EO 5 N)

- úsporný provoz díky tepelné polystyrenové izolaci
- rychlá a zdravotně nezávadná příprava teplé vody
- signalizace ohřevu
- možnost nastavení optimální teploty ohřevu
- bezpečnostní termostat s funkcí reset
- pojistka proti zamrznutí vody
- zavěšení na konzoli
- možnost instalace nad umyvadlo (EO 5 N) nebo pod umyvadlo (EO 5 P)
- beztlaková směšovací baterie jako příslušenství (pro EO 5 P s ohebnými připojovacími hadičkami a pro EO 5 N s připojovacími trubičkami)



baterie
k EO 5 P



baterie
k EO 5 N



Typ	Rozměry (v/š/h) (mm)	Jmenovitý objem (litr)	Příkon (kW)	Tepelná ztráta (kWh / 24 h)	Třída energetické účinnosti	Hmotnost (kg)
EO 5 P	420/252/215	5	2	0,29	A	3
EO 5 N	420/252/215	5	2	0,29	A	3
EO 944	506/296/270	10	2	0,31	A	5,6

Tlakové zásobníkové ohřivače vody TATRAMAT (EO 10 N a EO 10 P)

- úsporný provoz díky tepelné polystyrénové izolaci
- rychlá a zdravotně nezávadná příprava teplé vody
- signalizace ohřevu
- možnost nastavení optimální teploty ohřevu
- pojistka proti přehřátí ohřivače
- pojistka proti zamrznutí vody
- jednoduchá obsluha a údržba
- možnost instalace nad umyvadlo (EO 10 N) nebo pod umyvadlo (EO 10 P)
- pojistný ventil se zpětnou klapkou jako příslušenství



Typ	Rozměry (v/š/h) (mm)	Jmenovitý objem (litr)	Příkon (kW)	Tepelná ztráta (kWh / 24 h)	Třída energetické účinnosti	Hmotnost (kg)
EO 10 P	506/296/276	10	2	0,36	A	8,2
EO 10 N	506/296/276	10	2	0,34	A	8,2

Centrum služeb PRE

Jungmannova 747/28 (palác TeTa), Praha 1
 e-mail: centrum.sluzeb@pre.cz
 tel.: 734 234 832
 www.premereni.cz/prodejna

PRE