

Nabíjecí stanice Wallbox PRE - kov

Wallbox PRE je určen pro bezpečné nabíjení baterií vozidel s elektrickým pohonem.

- Odolná konstrukce je vyrobena z hliníkových slitin v moderním designovém provedení, určená pro vnitřní i venkovní použití.
- Snadné používání
- Jednoduchá montáž na zeď



ZÁKLADNÍ KONFIGURACE

- Model je osazen standardizovanou zásuvkou pro dobíjení.
- Start nabíjení automaticky připojením nabíjecího kabelu, bez aktivace
- Indikace nabíjení pomocí LED
- Trvalé osvětlení pomocí LED
- Segmenty zajišťující nadproudovou a rozdílovou ochranu
- Připojení do TN-S nebo TN-C sítě, 400 V, 32 A, 50 Hz (doporučení CYKY 5 x 6 mm²)
- Stupeň krytí IP54 dle ČSN EN 60529
- Pracovní teplota -25 °C až +40 °C
- Hmotnost 8,71 kg
- Rozměr 400 x 400 x 185 mm
- Minimální nároky na údržbu
- Jednofázové nebo třífázové nabíjení dle výkonu stanice
- Výkonové řady: 3,6 kW / 5,7 kW / 7,3 kW / 11 kW / 17 kW / 22 kW

VOLITELNÉ PŘÍSLUŠENSTVÍ

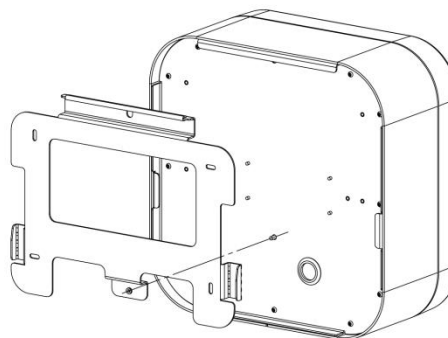
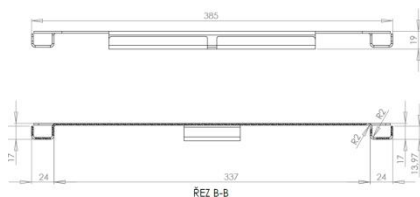
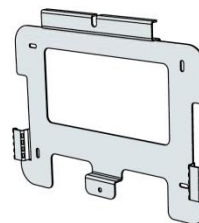
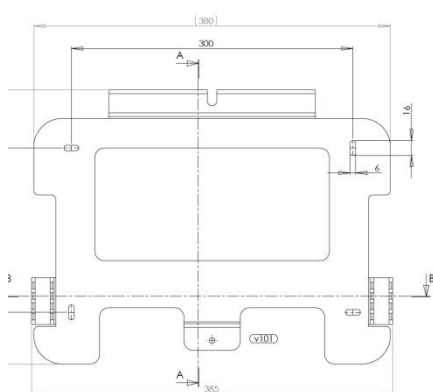
- ODLOŽENÝ START – automatické hlídání nabíjení v levnější elektrické sazbě
- REGULACE - v případě, že hrozí přetížení hlavního jističe, odpojí nabíjení wallboxu
- PLC - komunikační modul využívající pro komunikaci s HDO nebo regulací stávající elektroinstalaci bez nutnosti další kabeláže
- KABEL - rovný nebo spirálový nabíjecí kabel TYP2 a TYP1
- Možnost individuální grafické úpravy wallboxu

INSTALACE NABÍJECÍ STANICE - NÁSTĚNNÉ

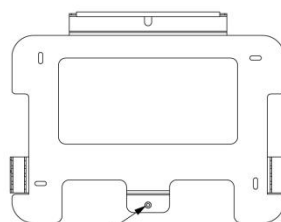
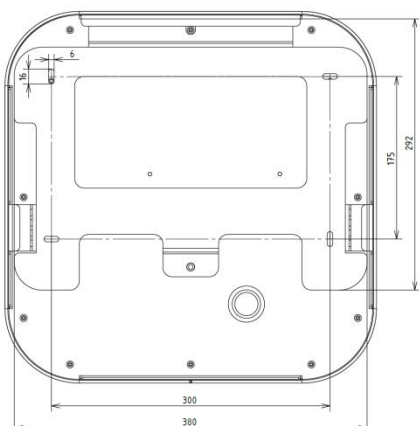
- Nabíjecí stanice se instaluje pomocí speciálního držáku na zeď
- Přívod kabeláže zezadu

MONTÁŽ

- Přišroubujte držák na zeď dle přiložené šablony
- Zavěste nabíjecí stanici na držák
- Zašroubujte pojišťovací šroubek (viz obrázek)



ROZTĚČE OTVORŮ PRO UCHYCENÍ NA STĚNU



OTVOR S MATJÍ PRO UCHYCENÍ KE STANICI